

## optibelt HTD® / HTD® D

Optibelt HTD – зубчатые ремни с полукруглым, особо прочным зубом.

Особая геометрия зуба позволяет достичь равномерного распределения нагрузки на зуб и оптимального сцепления со шкивом. Возможна поставка двухсторонних зубчатых ремней.

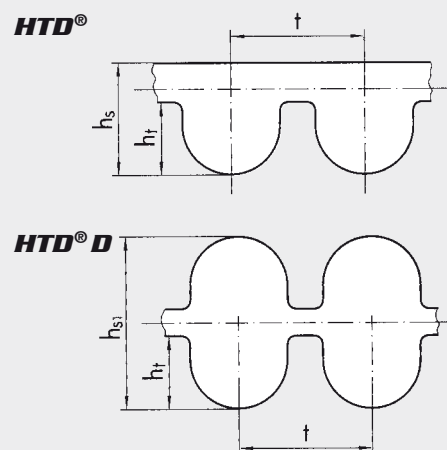
### Преимущества

- Высокая передача мощности
- Не требуют техобслуживания, надежные в эксплуатации
- Точность позиционирования/ синхронность
- Низкий уровень шума, плавность хода
- Экономичность

Зубчатые ремни Optibelt HTD® и HTD® D применяются в приводах с экстремально высокими нагрузками, особенно при низких скоростях вращения и больших пусковых моментах.

### Области применения

- |                                |                                      |
|--------------------------------|--------------------------------------|
| Оргтехника                     | ■ Ксероксы                           |
| Вычислительная техника         | ■ Принтеры                           |
| Бытовая техника                | ■ Кухонная техника                   |
| Роботостроение                 | ■ Портальные роботы                  |
| Садовая техника                | ■ Культиваторы                       |
| Печатные машины                | ■ Главные приводы                    |
| Текстильные машины             | ■ Приводы лапки швейной машины       |
| Электрические инструменты      | ■ Ленточные шлифовальные инструменты |
| Двигатели внутреннего сгорания | ■ Приводы кулачкового вала           |



### Профили:

HTD®: 3M; 5M; 8M; 14M; 20M

HTD® D: D-5M; D-8M; D-14M

HTD®: конечные зубчатые ремни в рулонах (погонных метрах) 3M; 5M; 8M; 14M

### Размеры:

HTD®: от 111 мм до 6600 мм

HTD® D: от 425 мм до 4578 мм

Другие размеры по запросу