

optibelt ZR / ZR D

Die wichtigsten Merkmale der Optibelt ZR Zahnriemen sind die hochwertigen Chloroprene-Mischungen, die äußerst flexiblen Zügelemente aus Glasfaser und das abriebbeständige Schutzgewebe. ZR Zahnriemen sind serienmäßig bedingt öl-, hitze- und kältebeständig.

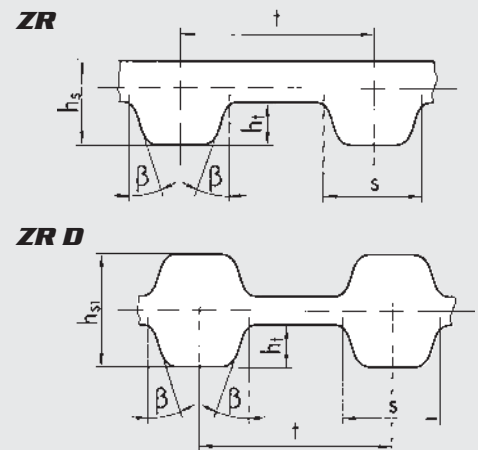
Vorteile

- synchrone Drehmomentübertragung
- großer Leistungsbereich
- geringe Lagerbelastung
- hohe Biegewilligkeit
- extrem kleine Scheibendurchmesser

Auf Wunsch sind anwendungsspezifische Sonderausführungen lieferbar.

Anwendungsbeispiele

| | | |
|-----------------------|---|----------------|
| Büromaschinen | ■ | Kopiergeräte |
| Datenverarbeitung | ■ | Drucker |
| Haushaltsgeräte | ■ | Mixer |
| Gartengeräte | ■ | Vertikutierer |
| Film- und Fototechnik | ■ | Filmkameras |
| Handwerkmaschinen | ■ | Handhobel |
| Verpackungsmaschinen | ■ | Messantriebe |
| Fördertechnik | ■ | Steuerantriebe |



Profile:

ZR: MXL; XL; L; H; XH; XXH

ZR D: D-XL; D-L; D-H

ZR: endliche Zahnriemen
XL; L; H

Abmessungen:

ZR: 91 bis 4572 mm

ZR D: 381 bis 4318 mm
weitere Abmessungen auf Anfrage

Zahnscheiben Optibelt ZRS:

Standard-Zahnscheiben für zylindrische Bohrung und für Taper-Buchsen
Sonderscheiben auf Anfrage